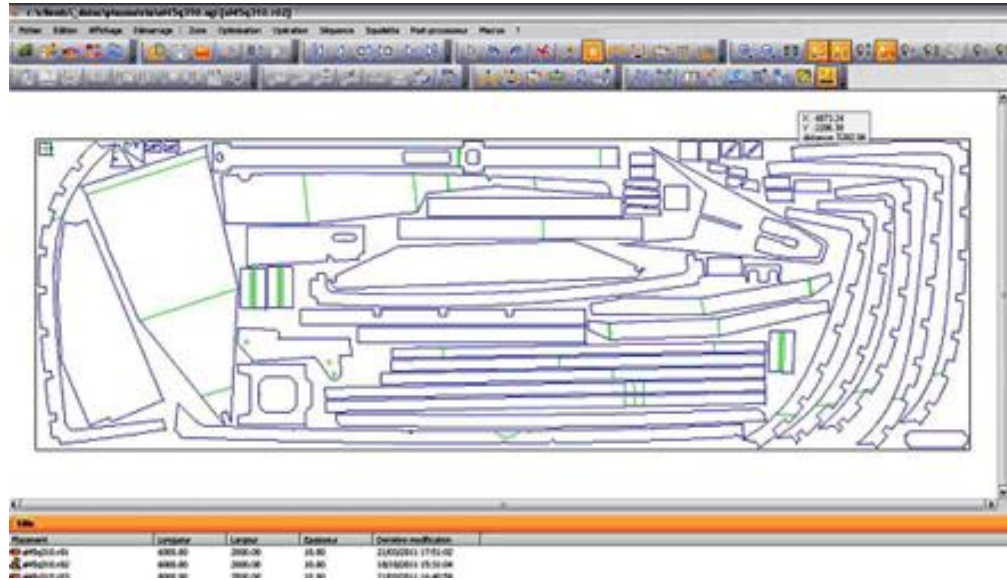


DECOUPE PLASMA IMMERGE HAUTE DEFINITION

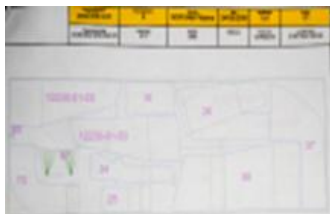


2 BASSINS DE DECOUPE:

- 3000x9000mm
- 3000x12000mm

OPTIMISATION:

Gagnez jusqu'à 15% de métal mis en œuvre !



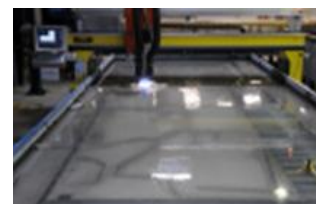
OPTIMISATION



MANUTENTION



MARQUAGE

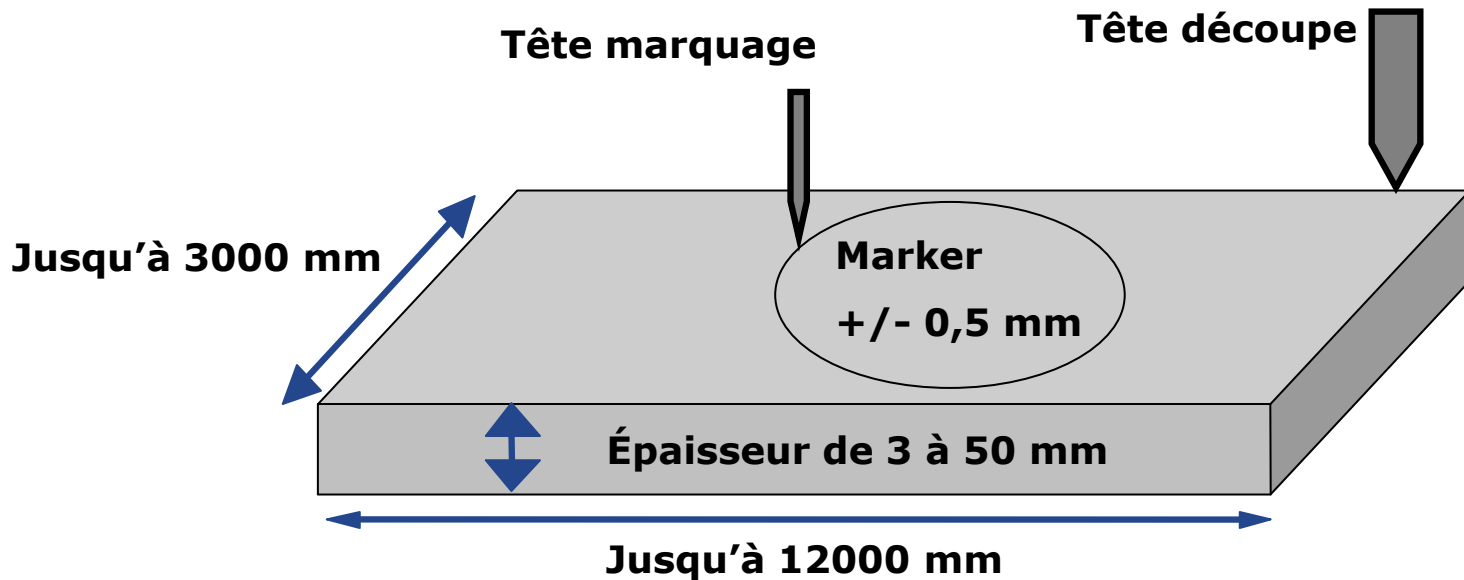


DECOUPE



COLISAGE

CAPACITES DE DECOUPE AU PLASMA



EPAISSEUR

TOLERANCES DE DECOUPE

DEPOUILLE

De 3 à 12mm:	+/- 1mm	0 - 1mm
De 12 à 25mm:	+/- 1,5mm	0 - 2mm
De 25 à 50mm:	+/- 2mm	0 - 4mm

La découpe complète ou partielle de votre bateau associée au marquage des pièces (lignes d'eau, assemblage profilés et tôles, repères ...) peut réduire de plus de moitié le temps d'un traçage et d'une découpe manuelle, en plus du gain de mise en œuvre métal !!!

ZI - 6, rue de la Métallurgie - 44476 CARQUEFOU CEDEX

Tél: +33(0)251851580 - Fax: +33(0)251851589 - www.almet-marine.com